



**FR30**  
**E45 TOUCH**



**RU** Эксплуатация и обслуживание

**CE**

49 0219 00  
ed. 10-2018



	1	2	3	4	5	6	7	8
IT	Produttore	Caratteristiche elettriche	N° Matricola	Grado di protezione	Peso in ordine di marcia	Anno di costruzione	Codice articolo	Modello
EN	Manufacturer	Electrical characteristics	Serial N°	Degree of protection	Weight in running order	Year of manufacture	Item code	Model
FR	Producteur	Caractéristiques électriques	N° Matricule	Degré de protection	Poids en ordre de marche	Année de construction	Référence de l'article	Modèle
DE	Hersteller	Elektrische Eigenschaften	Matr.Nr.	Schutzgrad	Gewicht bei Betrieb	Baujahr	Artikelnummer	Modell
ES	Fabricante	Características eléctricas	N° Matricola	Grado de protección	Peso en orden de marcha	Año de fabricación	Código del artículo	Modelo
PT	Produtor	Características eléctricas	Número de série	Grau de protecção	Peso em ordem de marcha	Ano de construção	Código do artigo	Modelo
NL	Productent	Elektrische eigenschappen	Serienummer	Beschermingsgraad	Gewicht in rijklaare bestand	Bouwjaar	Artikelcode	Model
NO	Produsent	Elektriske egenskaper	Matr.Nr.	Grad av beskyttelse	Vekt i kjøreløst stand	Byggeår	Artikkelnummer	Modell
DK	Fabrikant	El-specifikationer	Matrikelnummer	Tæthedsgrad	Vægt i køreløst stand	Byggeår	Artikeltkode	Model
SV	Tillverkare	Elektriska egenskaper	Serienummer	Grad av skydd	Vikt i körklart skick	Byggnadsår	Artikelnnummer	Modell
PL	Producent	Właściwości elektryczne	Nr. Fabryczny	Stopień ochrony	Ciepła w stanie pracy	Rok produkcji	Kod produktu	Model
CS	Výrobce	Elektrické údaje	Výrobné č.	Úroveň ochrany	Hmotnost v provozním stavu	Rok výroby	Kód položky	Model
SK	Výrobca	Elektrické vlastnosti	Výrobné č.	Úroveň ochrany	Hmotnosť v provoznom stave	Rok výroby	Kód položky	Model
TR	Üretici	Elektriksel özellikler	Seri No	Koruma sınıfı	Çalışma halindeki ağırlık	Yapım yılı	Ürün Kodu	Model
HU	Gyártó	Elektronos sajátosságok	Törzskönyvi szám	Védelmi szint	Súly működés közben	Gyártási év	Cikkszám	Modell
RO	Producător	Caracteristici electrice	Nr. Matr.oi	Grad de protecție	Greutate în stare de funcționare	Anul de construcție	Cod articol	Model
EL	Κατασκευστής	Ηλεκτρο χαρακτηριστικά	Αρ. Μητρώου	Βαθμύς προστασίας	Βάρος από λειτουργία	Έτος κατασκευής	Κωδικός του άρθρου	Μοντέλο
RU	Изготовитель	Электрические характеристики	Заводской №	Степень защиты	Эксплуатационный вес	Год выпуска	Код изделия	Модель
HR	Proizvođač	Električna svojstva	Registrajski br.	Stepen zaštitenosti	Težina u momentu rada	Godina proizvodnje	Kod artikla	Model
SR	Proizvođač	Električne karakteristike	Br. * Proizvođača	Stepen zaštićenosti	Težina u momentu rada	Godina proizvodnje	Šifrovane proizvoda	Model
BG	Производител	Електрически характеристики	Сериен номер	Степен на защита	Работно тегло	Година на производство	Код на продукта	Модел
ET	Tootja	Elektrilised omadused	Seria number	Määratl kaitse	Kaal töökorras	Ehitamise aasta	Koodetisi artikkel	Mudel
FI	Valmistaja	Sähköiset ominaisuudet	Sarjanumero	Katoliintuokka	Paino arkunomossa	Rakennusvuosi	Tuotenumero	Mailli
LV	Rādītājs	Elektriskie raksturlielumi	Serijs numurs	Aizsardzības pakāpe	Svars braukšanas kārtībā	Gads būvniecībā	Vienības numurs	Modelis
LT	Gaminiojas	Elektrinės charakteristikos	Elės numeris	Apsaugos laipsnis	Eksploatacinė masė	Stybulos metai	Prekės numeris	Modelis
SL	Proizvajalec	Električne značilnosti	Serijska številka	Stopnja zaščite	Teža pripravljenega za rabo	Leto izgradnje	Zaporedna številka	Model
AR	الصانع	الخصائص الكهربائية	الرقم التسلسلي	درجة الحماية	الوزن في وضعية التشغيل	سنة الصنع	رمز المنتج	النموذج



**RU**

Русский.....РУССКИЙ - 1  
(Перевод оригинальной инструкции)



Уважаемый клиент,  
Благодарим Вас за выбор нашего продукта для очистки окружающей среды.

Моющий пылесос, который Вы купили, был разработан для удовлетворения потребностей пользователей с точки зрения удобства использования и надежности в течение долгого времени.

Мы знаем, что хороший продукт, чтобы оставаться таким долгое время, требует постоянных обновлений, предназначены для удовлетворения ожиданий тех, кто ежедневно использует его. Таким образом, мы надеемся найти не только удовлетворенного клиента, но и партнер, который без колебаний, пришлёт нам свои мнения и идеи, вытекающие из личного повседневного опыта.

# Индекс

<b>Технические характеристики</b> .....	<b>RU-3</b>
<b>1.1 Введение</b> .....	<b>RU-5</b>
<b>2.1 Знания об аппарате</b> .....	<b>RU-5</b>
<b>3.1 Распаковка</b> .....	<b>RU-5</b>
3.1.а - Обеспеченности аппарата.....	RU-5
<b>4.1 Монтаж компонентов</b> .....	<b>RU-5</b>
4.1.а - Установка скребка.....	RU-5
4.1.б - Установка щеток.....	RU-6
<b>5.1 Панель управления</b> .....	<b>RU-6</b>
<b>6.1 Заполнение резервуара</b> .....	<b>RU-6</b>
<b>7.1 Эксплуатация машины</b> .....	<b>RU-7</b>
7.1.а - Контроль при использовании.....	RU-7
7.1.б - Подключение к электрической сети.....	RU-7
7.1.в - Подготовка аппарата и выбор цикла .....	RU-7
7.1.г - Использование аппарата .....	RU-8
7.1.д - Окончание использования и остановка .....	RU-8
7.1.е - Сигнализация максимального уровня воды восстановления .....	RU-8
<b>8.1 Слив воды и восстановление</b> .....	<b>RU-8</b>
<b>9.1 Обслуживание и очистка пылесос</b> .....	<b>RU-9</b>
9.1.а - Опорожнение и очистка резервуара для сбора чистой воды.....	RU-9
9.1.б - Очистка резервуара для восстановленной воды .....	RU-9
9.1.в - Очистка скребка .....	RU-9
9.1.г - Очистка фильтра чистой воды.....	RU-10
9.1.д - Замена щетки.....	RU-10
9.1.е - Замена резинового скребка .....	RU-10
9.1.ж - Очистка фильтра резервуара для восстановления воды.....	RU-10
9.1.з - Замена предохранителей .....	RU-11
9.1.и - Регулировка скребка .....	RU-11
<b>Проблемы - причины - устранения</b> .....	<b>RU-12</b>
<b>10.1 Гарантия</b> .....	<b>RU-13</b>
<b>Электрическая схема</b> .....	<b>RU-14</b>
FR 30 - FR 45 TOUCH 115 VAC.....	RU-14
FR 30 - FR 45 TOUCH 230 VAC .....	RU-15



## Технические характеристики

<b>Вид использования</b>	оператор
<b>Характеристики</b>	
Напряжение питания	Смотреть заводскую табличку с техническими данными
Установленная мощность	850 Вт
Функционирование	Сделанный ручным способом
Ширина полосы очистки *	430 мм
Ширина всасывающей балки	650 мм
<b>Щетки / колодки</b>	
Диаметр / номер	430мм/17"х1
Мощность двигателя / номер	450 Wх1
Скорость двигателя	140 об / мин.
Удельное давление	33 gr/cm <sup>2</sup>
<b>Аспирация</b>	
Мощность двигателя	400 Вт
Понижение уровня	1189 ммH <sub>2</sub> O
Воздушный поток	28 л / sec
Уровень шума	63 дБ
<b>Резервуар</b>	
Переработка	Нет
Объем бака для раствора	30 л
Объем бака рециркуляции	33 л
<b>Размеры (ДхШхВ) без скребка</b>	1210 x 560 x 1020 mm
<b>Вибрация ISO 5349 м/с<sup>2</sup></b>	< 2,5
<b>Вес</b>	
Масса	70,5 Kg
Масса в рабочем состоянии	100,50 Kg

\* Моющая/рабочая дорожка означает, что машина в эксплуатацию и щётка опускается / нажатая

<b>Аксессуары</b>	
Щетки PPL ø 0,9	40.0002.00
Щетки для распыления	24.0237.00
Передний Резиновый скребок	39.0129.00
Задний Резиновый скребок	39.0130.00
<b>Дополнительные аксессуары</b>	
Щетки PPL strong ø 0,7	40.0102.00
Щетки typex ø 1,2 grit 80	40.0202.00
Захват	40.1007.00
Передний Резиновый скребок	39.0131.00
Задний Резиновый скребок	39.0132.00

## 1.1 ВВЕДЕНИЕ



### ОПАСНО:

Перед началом эксплуатации машины следует прочитать брошюру **“ПРАВИЛА ТЕХНИКИ БЕЗОПАСНОСТИ ПРИ МЫТЬЕ И ЧИСТКЕ ПОЛОВ”** В приложении к данной инструкции.

## 2.1 ЗНАНИЯ ОБ АППАРАТЕ (Рис. 1)

- 1) Рукоятка.
- 2) Панель управления.
- 3) Рычаг подъема/опускания швабры.
- 4) Водопроводный клапан.
- 5) Бачок для раствора.
- 6) Крышка резервуара.
- 7) Открытие для заливки чистой водой.
- 8) Колеса.
- 9) Платформа щетки/прокладкодержателя.
- 10) Щетка.
- 11) Швабра (или ракель).
- 12) Спускной шланг восстанавливающей воды.
- 13) Всасывающий шланг ракеля.
- 14) Бачок с восстанавливающей водой.
- 15) Шланг уровня / Шланг для слива чистой воды.
- 16) Подключите электрическое соединение.
- 17) Фильтр для очистки воды.
- 18) Ведущие колеса / Передние колеса на закрепленной оси.
- 19) Педаль подъема/опускания щетки.
- 20) Сенсорный датчик для запуска тяги и вращения щеток.

## 3.1 РАСПАКОВКА (Рис.1-2)

Как только упаковка была удалена, как показано в инструкции на упаковке, проверить целостность аппарата и всех компонентов, поставляемых.

Если вы заметите видимых повреждений, обратитесь к Вашему дилеру и перевозчику в течение трех дней с момента получения.

- Снимите мешок (21) содержащий входящие в комплект аксессуары.
- Вырезать предохранительного пояса (22).
- Снимите блоки (23) и (24) древесины.
- Поднимите фланец для щеток (9) путем нажатия (19) (см. соответствующий раздел).
- Поднимите швабру (25) подняв ручку (3 Рис. 1) (см. соответствующий раздел).
- Установите спусковой фундамент, и разгрузить машину из поддонов.

## 3.1.a - Обеспеченности аппарата (Рис. 3)

Вспомогательное оборудование машины заключается в следующем:

- 10) щетки.
- 11) Скребок.
- 26) Гибкая трубка для водоснабжения.
- 27) Руководство по эксплуатации и техническому обслуживанию машины.
- 28) Крюк прочная.
- 29) Предохранителями.
- 30) Внешний фильтр. Для бачка чистой воды.

## 4.1 МОНТАЖ КОМПОНЕНТОВ

### 4.1.a - Установка скребка (рис. 4)

- Ослабить те две ручки (31) которые находятся на рычаг скребка (11).
- Установите скребок (11) в держатель (25) и закрепите те две ручки (31).
- Присоединить разъем (32) шланга (13) к резиновому скребку.



### ПРИМЕЧАНИЕ:

Выполните описанные выше шаги при поддержке опущенной шваброй.

#### 4.1.6 - Установка щеток (рис. 5)






#### ОПАСНОСТЬ:

Данная операция должна быть выполнена двумя людьми!

- Аккуратно поднимите фланец (9) вращения щеток и снимите защиту полистирола (33).
- Установите щетку, как описано в разделе “Замена щеток”.

### 5.1 ПАНЕЛЬ УПРАВЛЕНИЯ (Рис. 6)

#### 20) Сенсорный датчик для запуска вращения щеток/ щетки.

Действуя на датчике (20) при нажатом датчике (34) “”, переключатель (38) “” и переключатель (39) “” нажата вы начинаете вращение кисти и предоставление воды.

#### 34) Главный переключатель

При установке переключателя в положение «I» загорится и будет выдавать напряжение на устройство  
При установке переключателя в положение «0» - останавливается.

#### 35) Переключатель для пуска пылесоса

Операция переключатель включен от выключателя (34) в положение «I».  
Поставьте переключатель для пуска в положении “I”, включается и начинает работать пылесос.

#### 37) Индикатор часов работы

Указывает часов работы машины.

#### 38) Переключатель включения вращения щеток

Работа переключателя активируется с помощью ключа (36) в положении “1”.  
Нажмите кнопку (38), обеспечивает вращение щетки; операция одного и того же контролируется с помощью рычага (20); с вращающимися щетками кнопка загорается.

#### 39) Переключатель электроклапана для воды

Операция переключатель включен от выключателя (38) в положение “1”.  
Нажмите переключатель (39), готовит открытие соленоидного клапана воды, операция их контролируется датчиком (20); с открытым клапаном, огни переключения.  
Количество воды регулируется с помощью крана (4).

#### 4) Клапан для регулирования количества воды

Поверните клапан (4) против часовой стрелки, чтобы увеличить количество раствора, чтобы уменьшить - обратную сторону.

### 6.1 ЗАПОЛНЕНИЕ РЕЗЕРВУАРА (Рис. 7)



#### ВНИМАНИЕ!

Наполните резервуар чистой водой с максимальной температурой 50 ° C.

- Снимите шланг (26) оборудования, прикрепите конец (26a) клапана и вставьте другой конец (26b) в резервуар (5).
- Убедитесь, что клапан (40) открыт.
- Откройте выпускной клапан и заполните резервуар (5).
- Уровень воды, содержащейся в баке, отображается на прозрачный шланг (15).
- Налейте очищающую жидкость в резервуаре.



#### ПРИМЕЧАНИЕ:

Используйте только непенящиеся моющие средства. Для выполнения следуйте инструкциям изготовителя моющего средства и типа загрязнения.



### **ОПАСНО:**

При контакте с кожей, глазами или при проглатывании, обратитесь к паспорту безопасности и использования моющего средства.

## **7.1 ЭКСПЛУАТАЦИЯ МАШИНЫ (Рис. 8)**

### **7.1.а - Контроль при использовании**

- Проверьте, что сливной шланг (12) резервуара для отработанной воды правильно подсоединен и правильно подключен.
- Проверьте, что разъем (41) швабры (11) не заблокирован и всасывающий шланг правильно подсоединен к резервуару.
- Убедитесь, прозрачный сливной шланг (15) для чистого расхода воды, подключен должным образом в соответствующей среде и что клапан (40) открыт.

### **7.1.б - Подключение к электрической сети**

- Введите кабель (42) на крюк для предотвращения поломки (28), блокируя его как указано на рисунке.
- Соедините розетку (43) удлинителя (42) со штекером (16) устройства.
- Подключите кабель питания к электрической сети с минимальной силой тока 10А.



### **ПРЕДУПРЕЖДЕНИЕ:**

- Убедитесь, что блок питания оснащен дифференциальным переключателем защитного отключения (типа предохранитель).
- Протяните полностью кабель питания перед использованием оборудования.

- Используйте удлинитель только в случае если он находится в отличном состоянии и убедитесь, что его отсек подходит нужному объему подачи для данного прибора.
- Не следует пользоваться кабелем питания для перемещения машины, пережимать кабель, допускать контакта натянутого кабеля с острыми кромками или углами.

### **7.1.в - Подготовка аппарата и выбор цикла (Рис. 6-9)**

- Нажмите переключатель (34).
- Ослабить рычаг (3 Рис. 9) вниз; сопло (11 Рис. 9) вниз.
- Нажмите на педаль (19 Рис. 9), абстрагироваться от специальной муфтой и поднимите, кисть (10 Рис. 9) опускается.

#### **Рабочий цикл:**

- Прибор оснащен 4-мя программами работы.

#### **Работа цикла сушки:**

- Для осуществления только цикла сушки, нажмите переключатель (35) и включите пылесос.

#### **Цикл работы щеток:**

- Чтобы только цикл чистки нажмите interruttore (38) чтобы вращение щетки. Сенсорный датчик, расположенный на ручке, чтобы начать вращение кисти.

#### **Цикл работы – мойка с помощью щеток:**

- Нажмите кнопку (38) чтобы вращение щетка; нажмите переключатель (39) включить подачу воды. Сенсорный датчик, расположенный на ручке, чтобы начать вращение кисти и водоснабжение.

**Цикл работы – мойка, щетки, сушка:**

- Нажмите кнопку (35) чтобы начать пылесос, переключатель (38) чтобы вращение щетка и нажмите переключатель (39) Для подачи воды. Сенсорный датчик, расположенный на ручке, чтобы начать вращение кисти и водоснабжение.

**7.1.г - Использование аппарата (Рис. 1)**

- После включения аппарата и выбора типа цикла, операция очистки начинается, вталкивая машину с помощью рычага (1).

**ПРИМЕЧАНИЕ:**

Будьте осторожны деликатные покрытия пола, не используйте остановленную машину с вращающейся щеткой включенной.

**ПРИМЕЧАНИЕ:**

Для правильной очистки и сушки пола толкните машину вперед, если вы вернетесь, машина не будет выполнять сушку; На данном этапе, поднимите всегда скребка, чтобы избежать повреждения лезвия.

- Если необходимо, отрегулируйте количество моющего средства с помощью клапана (4 Рис. 1).

**7.1.д - Окончание использования и остановка (Рис. 6-10)**

- В конце очистки перед выключением машины, выключите воду и вращение щеток с помощью переключателей (39) и (38).
- Поднимите кисти, нажав на педаль (19 Рис. 10) к пределу и и закрепите его в специальном месте.
- Продолжить с пылесосом вставлена сосать всю жидкость представить в полу, Затем выключите вакуумный нажатием переключателя (35 рис. 6).
- Поднять Рагель (11 Рис. 10), подняв рычаг (3 Рис. 10).

**ВНИМАНИЕ!**

**Всегда поднимайте скребка и головку до конца операции по очистке, в том, что это позволяет избежать деформации резиновых лопастей и щеток.**

- Нажмите переключатель (34 рис. 6) на «0», чтобы выключить машину.
- Отсоедините штекер из розетки.

**7.1.e - Сигнализация максимально уровня воды восстановления (Рис. 11)**

Если во время использования машины, пылесос выключен, то это означает, что уровень жидкости в резервуаре для извлечения достиг максимального уровня. В указанном для этого месте, опорожните бак с восстановленной водой, как указано в соответствующем разделе.

**ПРИМЕЧАНИЕ:**

Для правильной работы датчиков уровня необходимо тщательно очистить внутреннюю часть резервуара. (14 Фигура. 14).

**8.1 СЛИВ ВОДЫ И ВОССТАНОВЛЕНИЕ (Рис. 12)**

В конце цикла стирки, или когда резервуар для отработанной воды (14) заполнен, необходимо опорожнить резервуара, следующим образом:

**ПРИМЕЧАНИЕ:**

Для сливаотработанной воды, действовать в соответствии с настоящими Правилами в стране использовании устройства.

- Поставьте машину вблизи сливного канала.
- Удалить шланг (12) от поддержки.
- Удалить пробку (43) трубы (12) и опорожните резервуар для отработанной воды.



### ПРИМЕЧАНИЕ:

Можно регулировать количество сбрасываемой воды, нажимая на длинный конец трубки (12).

- Наденьте крышку (43) на шланг (12) и переместите его.

## 9.1 ОБСЛУЖИВАНИЕ И ОЧИСТКА ПЫЛЕСОС



### ВНИМАНИЕ!

Все работы по техническому обслуживанию должны выполняться на выключенной машине и пустым баком.

## ЕЖЕДНЕВНО ВЫПОЛНЯЕМЫЕ ОПЕРАЦИИ

### 9.1.a - Опорожнение и очистка резервуара для сбора чистой воды (Рис. 13)



#### ПРЕДУПРЕЖДЕНИЕ:

В конце стиральных операции, необходимо опорожнить резервуар (5) для отработанной воды, чтобы избежать накопления.

После опорожнения резервуара для отработанной воды опорожнить резервуар следующим образом:

- Поставьте машину вблизи сливного канала.
- Отсоедините шланг (15) из держателя, закройте клапан (40), снизьте сливной шланг на земле возле канализации, откройте клапан (40) и дайте воде полностью стечь.
- Промыть внутри резервуара, оставляя сливного шланга открытым, и введите чистой воды сверху.

- В конце очистки, поднимите шланг (15), оставив открытый клапан (40), прикрепите шланг в держатель.
- Чтобы полностью слить воду из бака (5) отсоедините шланг (44) от быстрого соединения (45), а затем поверните контакт нижней направлению, позволяет воде полностью стечь, или внимате крышку фильтра (46).

### 9.1.6 - Очистка резервуара для восстановленной воды (Рис. 14)



#### ПРЕДУПРЕЖДЕНИЕ:

В конце стиральных операции, необходимо опорожнить резервуар для отработанной воды, чтобы избежать накопления и распространения бактерий, запахов.

- Слейте воду восстановленную воду как указано в соответствующем разделе; расположите машину вблизи канализации.
- Внимате крышку (6).
- Оставьте шланг (12) вверх и со снятой крышкой. Залить воду через трубку внутри резервуара (14) и опорожните резервуар, пока чистая вода не появится со шланга.
- Установить в обратном порядке.

### 9.1.в - Очистка скребка (Рис. 4)

Для того чтобы очистить правильно скребка (11), необходимо удалить его следующим образом:

- Отсоедините всасывающий шланг (13) от скребка (11).
- Ослабьте ручки (32) и снимите скребок (11).
- Промыть скребка и, особенно резиновые части (47) и внутри всасывающего патрубка (32).

**ПРИМЕЧАНИЕ:**

Если во время стирки заметите что, резиновые (47) шины были повреждены или изношены, необходимо их заменить.

- Заменить все компоненты в порядке, обратном описанной выше процедуре.

## ОПЕРАЦИИ ВЫПОЛНЯЕМЫЕ В НЕОБХОДИМОСТИ

### 9.1.г - Очистка фильтра чистой воды (Рис. 15)

**ПРИМЕЧАНИЕ:**

Перед очисткой фильтра убедитесь, что резервуар свежей воды пуст.

- Открутите и снимите крышку (46).
- Выньте фильтр (17) и промойте его под струей воды.
- Установите фильтр (17) на своем месте, потом закрутите пробку (46).

### 9.1.д - Замена щетки (Рис. 6-16)

Необходимо заменить щетку, когда она имеет изнашиваемая деталь на 2 см или должна быть заменена в зависимости от типа пола для замены, выполните следующие действия:

- Поднимите щетку, нажав на педаль, как указано в соответствующем разделе.
- Положите одну руку под группу щетки (9 Рис. 16); чтобы повернуть щетку вращайте ее с резким ударом в направлении вращения.
- Замените щетка, которая должна быть зафиксирована во фланец держателя (9 Рис. 16).
- Удалите щеткодержателя (9 Рис. 16) действия педалью, как указано в соответствующем разделе.
- Установить переключатель (34 Рис. 6) в положение "I".

- Нажмите переключатель (38 Рис. 6), чтобы позволить вращение щетки.
- Установите датчик (20), расположенную на ручке, чтобы начать вращение щетки.
- Выключите машину, нажав (34 рис. 6) на "0".

### 9.1.е - Замена резинового скребка (Рис. 17)

Если вы заметили, что пол сложный или сухой, что следы воды остаются, должны проверить состояние износа шин скребка (47):

- Удалить группу сопло (11), указанная в пункте « Очистка скребка».
- Нажмите на кнопку блокирующего механизма (48) и откройте ручку (49).
- Снимите два зажима шины (50) и снимите наружную шину (51).
- Ослабьте два талрепы (52) и удалите фиксирующий стержень (53) и внутреннюю шину (54).

**ПРИМЕЧАНИЕ:**

Если шины (51) или (54) изношены на одной стороне только один раз, можно поставить наоборот.

- Заменить или повернуть шин (51) или (54) без разворота.
- Соберите все в обратном порядке.

**ПРИМЕЧАНИЕ:**

Вы можете иметь два типа шин: Простые резиновые шины для всех типов полов и шины полиуретановые в семинарах с нефтяной грязи.

### 9.1.ж - Очистка фильтра резервуара для восстановления воды (Рис. 18)

Снимите верхнюю крышку для доступа к внутренней части резервуара для восстановления воды.



- Ослабьте рукоятку (55) и и извлеките фильтр (56).
- Промойте фильтр (56) под струей воды и замените его сжимая ручку (55).

### 9.1.3 - Замена предохранителей (Рис. 8-19)



#### **ПРЕДУПРЕЖДЕНИЕ:**

**Замените предохранитель с таким же номинала.**

- Снимите разъем (16 Рис. 8) из гнезда (43 Рис. 8).
- Снимите крышку (57 Рис. 19), ослабив винты (58 Рис. 19) для доступа к безопасности.
- Установите на место крышку (60 рис 19) и крышку (57 рис 19).

### 9.1.и - Регулировка скребка (Рис. 20)

- Можно регулировать положение скребка чтобы отрегулировать высоту и угол падения ракеля к полу.

#### **Регулировка по высоте**

- Опустите скребок с помощью рычага.
- Ослабьте винт (65) и поднимите или опустите колесо (65а), пока скребок не позиционируется в нужное положение, затем затяните винт (65).

#### **Регулировка угла падения**

- Опустите скребок с помощью рычага.
- Включите вакуума и продолжайте на несколько метров, затем выключите вакуума и закройте устройство.
- Проверьте угол падения ракеля (47) на полу

**Рис. А** = Слишком низкая

**Рис. В** = слишком высокая

**Рис. С** = правильная положение

- Для регулировки повернуть серую (66) ручку против часовой стрелки и угол падения увеличивается, в обратной направлении - будет уменьшаться.

**ПРОБЛЕМЫ - ПРИЧИНЫ - УСТРАНЕНИЯ**

<b>ПРОБЛЕМЫ</b>	<b>ПРИЧИНЫ</b>	<b>УСТРАНЕНИЯ</b>
Нажатие кнопки (34), машина не включится.	Переключатель цепей в положение „0”. Силовой кабель отключен.	Нажмите переключатель питания. Подключите кабель.
Не вращается щетка.	Функция карточки повреждена. Сенсорный датчик рукоятки является дефектным. Мотор щетки поврежден. Переключатель вращения щетки не нажат.	Заменить. Заменить. Заменить. Нажмите переключатель.
Не работает пылесос.	Функция карточки повреждена. Мотор щетки поврежден. Переключатель не нажат. Бак для восстановления воды заполнен.	Заменить. Заменить. Нажмите переключатель. Слить, промыть и очистить бак и находящиеся в нем зонды.
Прибор не сушит хорошо и оставляет на полу следы воды.	Пылесос выключен. Всасывающий шланг заблокирован. Грязный скребок. Наполнен бак с грязной водой. Фильтр для грязной воды засорен. Лезвия кромки изношены.	Включите пылесос. Проверьте и если нужно почистите шланг между всасывающей планкой и баком накопителем. Очистите скребка. Слейте воду из бака с грязной водой. Очистите фильтр. Поверните их или смените.

ПРОБЛЕМЫ	ПРИЧИНЫ	УСТРАНЕНИЯ
Нет воды при выходе.	Бак с чистой водой пуст. Перевключатель пуска электроклапана не нажат. Кран закрыт. Фильтр заблокирован. Не работает электроклапан.	Наполните бак. Нажмите перевключатель. Включите кран. Почистите фильтр. Обратитесь в службу технической поддержки.
Очистка полов недостаточна.	Щетки и моющие средства неадекватны. Щетка изношена.	Используйте подходящие щетки или моющие средства в зависимости от вида пола и уровня загрязнения. Замените щетку.

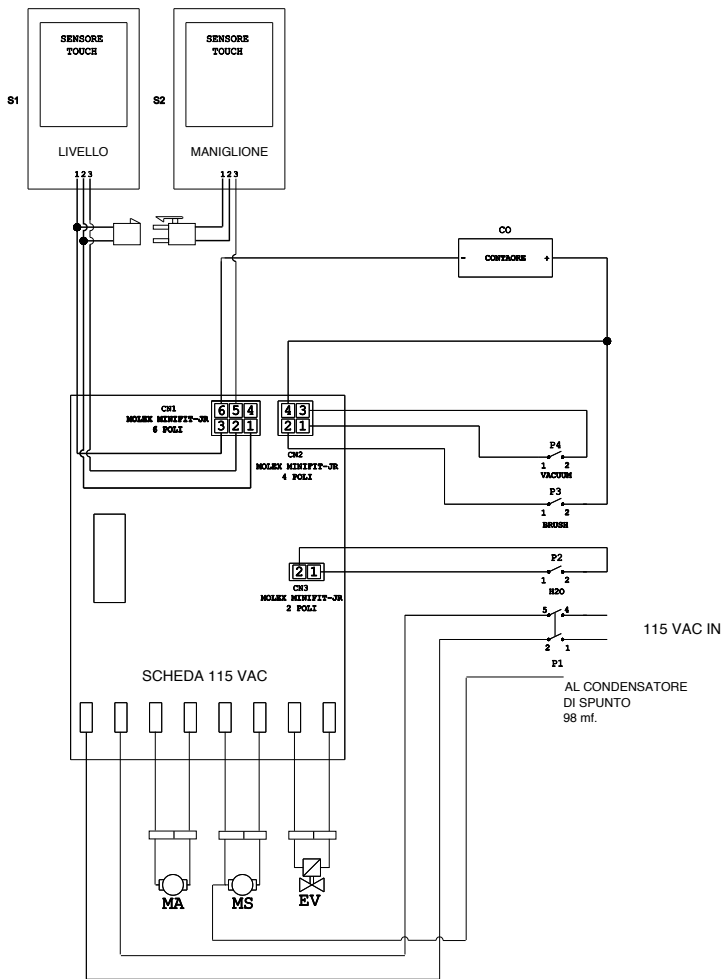
## 10.1 ГАРАНТИЯ

В период гарантия будет отремонтирована или заменена бесплатно, любая неисправная деталь.

Гарантия не распространяется на все части, неправильного использования или применения, неправильного обращения устройства. Чтобы активировать процедуру гарантии обратитесь к продавцу или обращайтесь в сервисный центр, представляя документы, доступные для покупки.

# ЭЛЕКТРИЧЕСКАЯ СХЕМА

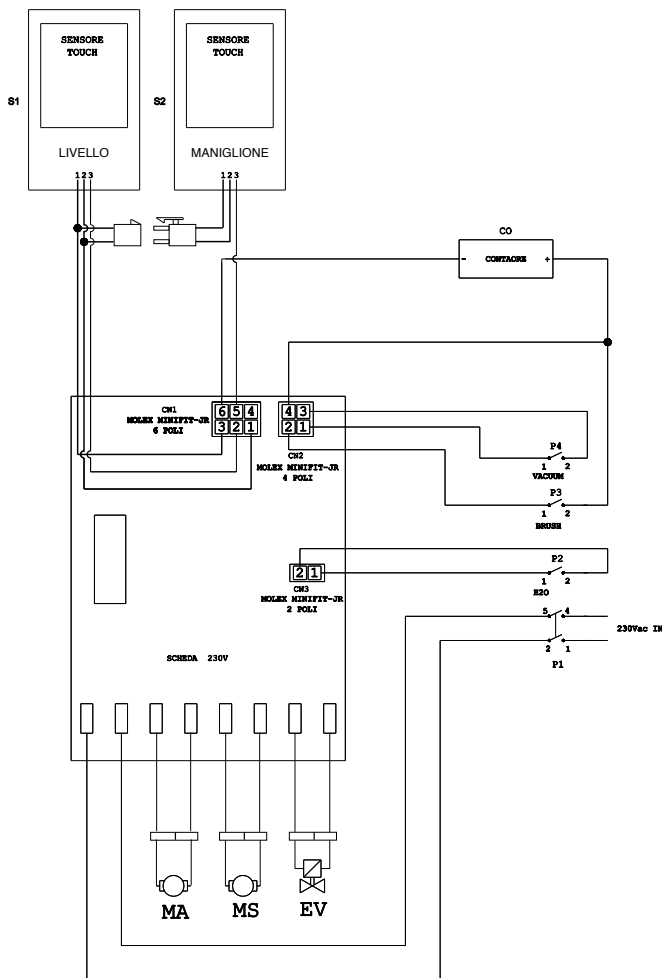
## FR 30 - FR 45 TOUCH 115 VAC



**CO** .....счетчик  
**CN 1** ..... Датчики на борт разъема  
**CN 2** ..... Разъем Печатная плата  
**CN 3** ..... Разъем Печатная плата E.V.  
**MA** .....Вакуумный мотор  
**MS** .....Щеток электродвигателя  
**EV** ..... соленоид

**P1** ..... переключатель  
**P2** ..... Переключатель E.V.  
**P3** ..... Кисть переключатель  
**P4** ..... всасывания переключатель  
**S1** .. Сенсорный датчик для восстановления уровня  
**S2** ..... Нажмите ручку датчика

## FR 30 - FR 45 TOUCH 230 VAC



**CO** .....счетчик  
**CN 1** ..... Датчики на борт разъема  
**CN 2** ..... Разъем Печатная плата  
**CN 3** ..... Разъем Печатная плата E.V.  
**MA** .....Вакуумный мотор  
**MS** .....Щеток электродвигателя  
**EV** ..... соленоид

**P1** ..... переключатель  
**P2** ..... Переключатель E.V.  
**P3** ..... Кисть переключатель  
**P4** ..... всасывания переключатель  
**S1** .. Сенсорный датчик для восстановления уровня  
**S2** ..... Нажмите ручку датчика

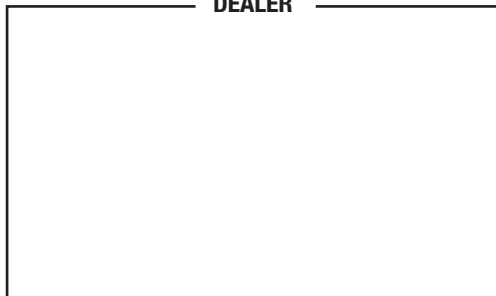




# ghibli & wirbel

Professional Cleaning Machines Since 1968

DEALER



Cod. 49.0219.00 - 2<sup>^</sup> ed. - 10/2018

**Ghibli & Wirbel S.p.A.**

Via Circonvallazione, 5 - 27020 Dorno PV - Italia  
P. +39 0382 848811 - F. +39 0382 84668 - M. info@ghibliwirbel.com

**www.ghibliwirbel.com**

**100% MADE IN ITALY**

**A COMPANY GROUP OF RIELLO INDUSTRIES**

